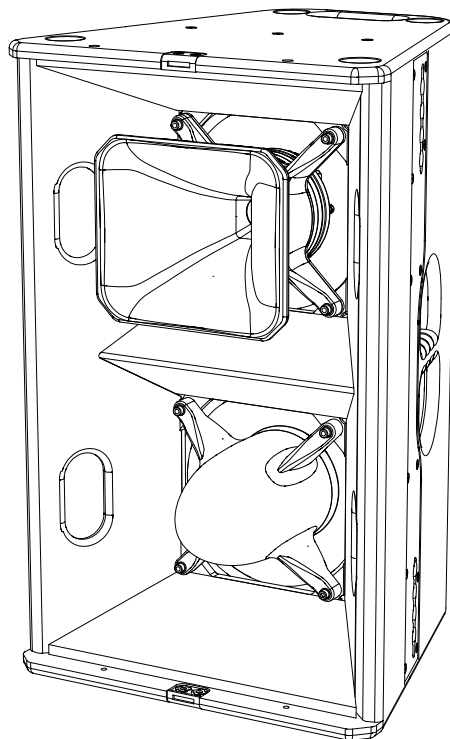


T24N

Bedienungsanleitung



Einleitung

Vielen Dank, dass Sie sich für ein hochwertiges Produkt „MADE IN GERMANY“ aus dem Hause TWAUDIÖ entschieden haben.

Die T24 war der erste TWAUDIÖ Lautsprecher und setzte nahezu zehn Jahre Maßstäbe für zahllose Anwender im Live- und Installationsbereich. Die innovative 2x 12“ / 1,4“ Horn-in-Horn-Konstruktion ermöglicht eine herausragende Dynamik und 143dB Spitzenschalldruck bei nur 70 x 44 cm Gehäusefrontfläche.

2014 kam mit der T24N das umfangreiche Upgrade. Gutes wurde noch besser – und leichter. Eigens entwickelte 12“ Neodym-Chassis im Zusammenspiel mit dem neuen Gehäusekonstrukt machen das horngeladene Topteil nun fullrangetauglich bis unter 70Hz. Der neue 1,4“ Hochtontreiber mit 3“ Titan-Membran reproduziert seidige Höhen exakt und klirrarm auch bei höchsten Pegeln. Das standardmäßige 60 x 40Grad Horn lässt sich nun werkzeuglos gegen einen 90 x 50Grad Einsatz auswechseln.

Und die serienmäßige bi-amp / passiv Umschaltmöglichkeit erlaubt neben dem wirtschaftlichen Passivbetrieb nun auch den kompromisslosen Zweiweg-Aktivbetrieb.

Die T24N überzeugt: Mit hervorragender Sprachverständlichkeit und Musikalität, als Single Box, stehend auf einem Stativ oder hängend an einer Traverse, paarweise nebeneinander, untereinander oder auch in Clustern mit mehreren Elementen bis hin zur 360Grad Rundum-Anwendung. Dies alles bei gerade mal „Ein-Mann-freundlichen“ 33 kg.

Sollten Sie Ihre Produkte an Dritte verleihen, klären Sie diese über die sicherheitsrelevanten Bedienvorgänge auf und händigen Sie ihnen diese Montageanleitung aus. Sollten Sie weitere Exemplare dieser Anleitung benötigen, können Sie diese jederzeit über TWAUDIÖ kostenfrei beziehen oder online herunterladen unter: www.twaudio.de

Hinweise in der Bedienungsanleitung

Beachten Sie die in dieser Bedienungsanleitung aufgeführten Hinweise, welche wie folgt gekennzeichnet sind:



Dieses Symbol in Verbindung mit dem Signalwort „Warnung“ kennzeichnet eine möglicherweise gefährliche Situation. Die Nichtbeachtung dieses Sicherheitshinweises kann zu schweren Verletzungen oder sogar zum Tod führen.



Dieses Symbol in Verbindung mit dem Signalwort „Warnung“ kennzeichnet eine möglicherweise gefährliche Situation für Personen mit Herzschrittmachern. Die Nichtbeachtung dieses Sicherheitshinweises kann zu schweren Verletzungen oder sogar zum Tod führen.



Dieses Symbol in Verbindung mit dem Signalwort „Vorsicht“ kennzeichnet eine möglicherweise gefährliche Situation. Die Nichtbeachtung dieses Sicherheitshinweises kann zu leichten oder mittelschweren Verletzungen führen.

**HINWEIS**

Dieses Symbol in Verbindung mit dem Signalwort „Hinweis“ kennzeichnet eine möglicherweise gefährliche Situation. Die Nichtbeachtung dieses Sicherheitshinweises kann zu Schäden am Produkt führen.

**TIPP**

Dieses Symbol in Verbindung mit dem Signalwort „Tipp“ kennzeichnet zusätzliche Informationen oder Hinweise auf praxiserprobten, vereinfachten Umgang mit TWAUDIÖ Produkten.

**Read manual
before use!**

Hinweise auf den Produkten

Lesen Sie vor der Inbetriebnahme des Gerätes die Bedienungsanleitung aufmerksam durch und bewahren Sie diese zusammen mit dem T24N Lautsprecher sicher auf.

Allgemeine Informationen

Bedienungsanleitung: OM-T24N

Version 1.1 d, 06/2019

© by TWAUDIÖ 2019; alle Rechte vorbehalten.

Alle Angaben in dieser Montageanleitung wurden zum Zeitpunkt der Drucklegung nach bestem Wissen erstellt.

Beschaffenheitsgarantien oder die Zusicherung einer bestimmten Verwendungstauglichkeit werden durch die Angaben technischer Spezifikationen, Maße und Gewichte seitens TWAUDIÖ nicht übernommen.

Auch für hervorgerufene Folgeschäden (Sach- und / oder Personenschäden) sowie für das Nichtbeachten dieser Montageanleitung übernimmt TWAUDIÖ keine Haftung!

TWAUDIÖ behält sich Änderungen vor, die den jeweils neuesten Stand der Entwicklung berücksichtigen.

TWAUDIÖ GmbH
Osterholzallee 140
71636 Ludwigsburg

Telefon: + 49 (0) 71 41-48 89 89 0
Telefax: + 49 (0) 71 41-48 89 89 99
E-Mail: info@twaudio.de
WWW: www.twaudio.de

Inhalt

1. Sicherheit Bestimmungsgemäße Verwendung	5
2. Übersicht.....	7
2.1 Bauteile	7
2.2 Varianten	8
2.3 Betriebsmodi	9
3. Technische Daten	10
3.1 Datenblatt.....	10
3.2 Anschlussdiagramm	10
4. Inbetriebnahme	11
4.1 Aufbau.....	11
4.2 Drehen und Wechseln des Hochtonhorns.....	12
4.2.1 Drehen des Hochtonhorns.....	12
4.2.2 Wechseln des Hochtonhorns.....	13
4.3 Betrieb	14
4.4 Herstellen der Kabelverbindung	14
5. Transport und Lagerung	15
6. EG-Konformitätserklärung	16
7. Entsorgung.....	17

1. Sicherheit | Bestimmungsgemäße Verwendung

Beachten Sie beim Betrieb von Lautsprechern folgende Sicherheitshinweise, um Risiken zu vermeiden.

Der T24N Lautsprecher wurde ausschließlich für den professionellen Einsatz in Beschallungsanlagen entwickelt. Der Lautsprecher darf nur von eingewiesenem und qualifiziertem Personal verwendet werden.

Beachten Sie die in dieser Bedienungsanleitung beschriebenen Betriebsarten. Andere Verwendungszwecke sind unzulässig.

Für Schäden, die durch nicht bestimmungsgemäße Verwendung entstehen, ist die Haftung von TWAUDIÖ ausgeschlossen.



Lautsprecher erzeugen ein elektromagnetisches Feld. Personen mit Herzschrittmachern dürfen sich nicht in der unmittelbaren Umgebung von Lautsprechern aufhalten, da elektromagnetische Felder zu Störungen von Herzschrittmachern führen können.



Verwenden Sie beim Umgang mit schweren Lasten über 20kg geeignete Hilfsmittel (Dollys, Hebegurte, etc.). Situationsabhängig können auch mehrere Personen hierfür notwendig sein.

Achten Sie deshalb sorgfältig auf sicheren Stand und solide Befestigung. Ein herabfallender Lautsprecher kann hohe Sach- und Personenschäden verursachen.

Verwenden Sie für die Aufstellung und Befestigung von TWAUDIÖ Lautsprechern ausschließlich von TWAUDIÖ spezifiziertes Material. Die Ausführung dieser Arbeiten muss durch qualifiziertes Personal erfolgen. Halten Sie hierbei die geltenden Sicherheitsbestimmungen ein.



Achten Sie bei der Aufstellung von Lautsprechern darauf, dass diese folgenden Umwelteinflüssen nicht ausgesetzt werden:

- direktes Sonnenlicht
- Feuchtigkeit
- Erschütterungen
- Staub



Halten Sie sich nicht in der unmittelbaren Nähe von Lautsprechern auf, die mit hohen Schalldruckpegeln betrieben werden. Diese Lautsprechersysteme sind in der Lage, Ihre Gesundheit zu gefährden. Bereits Schalldruckpegel ab ca. 90 dB SPL können zu langfristigen Beeinträchtigungen des Gehörs führen.



Vermeiden Sie:

- Rückkopplungen
- verzerrte Signale (Clipping) und
- Peaks, die durch das Einschalten von Geräten bzw. Anschließen oder Trennen bei laufendem Betrieb entstehen.

Diese Signale können zu Überlastungen des Lautsprechers führen.



Achten Sie darauf, dass der Lautsprecher keinen dauerhaften thermischen Überlastungen ausgesetzt ist. Dies kann einen Brand zur Folge haben und hohe Sach- und Personenschäden verursachen.

Beachten Sie, dass TWAUDIÖ für Schäden die auf solche Überlastungen zurückzuführen sind, keine Gewährleistung übernehmen kann und deshalb die Haftung für eventuelle Folgeschäden ausschließt.



In der näheren Umgebung von Lautsprechern herrscht ein dauerhaftes Magnetfeld. Achten Sie darauf, dass keine Gegenstände, die auf magnetische Strahlung empfindlich reagieren, in der unmittelbaren Nähe aufbewahrt werden. Dazu gehören insbesondere magnetische Datenträger, EC-Karten und Röhrenmonitore. Ein Abstand von etwa einem Meter ist ausreichend, um Beschädigungen vorzubeugen



Kontrollieren Sie Lautsprecher und Zubehörteile regelmäßig auf sichtbaren Verschleiß. Dies ist für einen dauerhaft störungsfreien Betrieb unverzichtbar. Tauschen Sie verschlissene Teile umgehend aus. Ersatzteile erhalten Sie bei TWAUDIÖ.

2. Übersicht

2.1 Bauteile

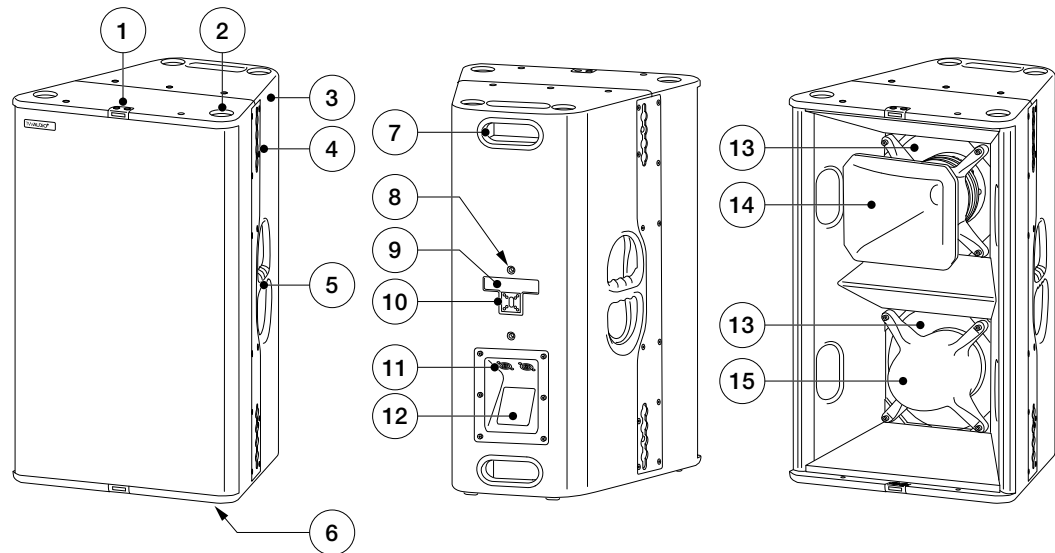


Abbildung 2.1 - Übersicht

1. Dollyblech zur Befestigung des TW AUDiO T24N Frontdollys
2. Stapelfuß Ausfräsung für sicheres Übereinanderstellen der Lautsprecher
3. 15mm Multiplexgehäuse - Oberfläche Warnex Strukturlack
4. Flugblech zur Anbringung von Zubehörteilen
5. Ergonomischer Tragegriff (links und rechts)
6. GummifüÙe (4 Stück)
7. Griff (oben und unten)
8. M10 Gewindeeinsatz zur Befestigung von Zubehörteilen
9. Warnhinweisschild
10. Schalter für den Betriebsmodus (passiv, biamp)
11. Standardanschlussplatte mit zwei SpeakON® Buchsen
12. Typenschild
13. 12" Konuslautsprecher
14. Wechselbares Horn mit 1,4" Kompressionstreiber
15. Phaseplug

2.2 Varianten

Der T24N Lautsprecher ist in der 60° x 40° Variante und in der 90° x 50° Variante erhältlich. Die angegebenen Gradzahlen beziehen sich auf das horizontale und vertikale Abstrahlverhalten der Hochtonhörner. Hierzu werden unterschiedliche Horntrichter verbaut, welche austauschbar sind. Um welche Variante des T24N Lautsprechers es sich handelt, ist außen am Horntrichter überprüfbar (siehe Abbildung 2.2.1).

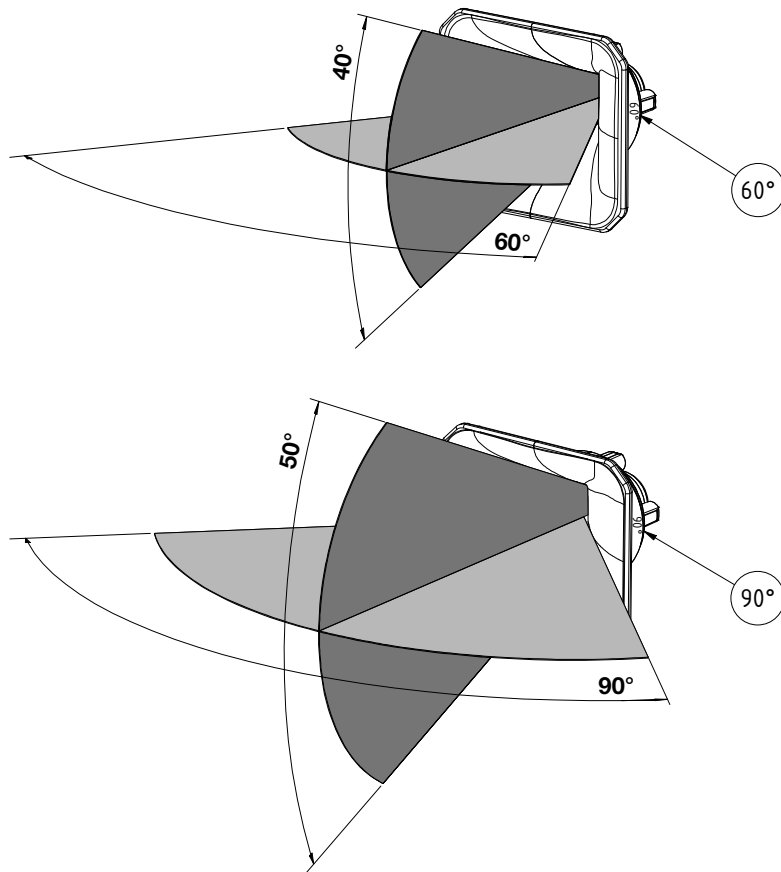


Abbildung 2.2.1 - Varianten der T24N Horntrichter



Der modulare Aufbau der Hochtoneinheit, ermöglicht einen schnellen Wechsel zwischen den verschiedenen Abstrahlcharakteristiken.

Die komplette Hochtoneinheit besteht aus dem Horntrichter (1), dem Hornfuß (2), dem Treiberblech (3) und dem Kompressionstreiber (4).

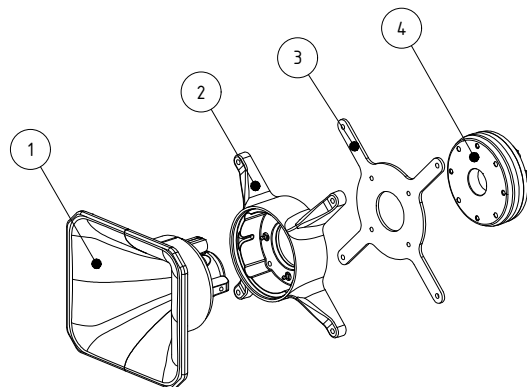


Abbildung 2.2.2 - Hochtoneinheit

2.3 Betriebsmodi

Der T24N Lautsprecher besitzt auf der Rückseite einen Wahlschalter (siehe Abbildung 2.3) zum Umschalten zwischen zwei verschiedenen Betriebsmodi (siehe Abbildung 2.1, Pos.10).

Im Modus „PASSIVE“ wird der Lautsprecher an einer passiven Frequenzweiche mit einem einzigen Verstärkerkanal betrieben.

Im Modus „BIAMP“ wird die interne Frequenzweiche aus dem Signalpfad geschaltet. Demzufolge müssen der Tieftonweg (2×12“) und der Hochtonweg (1×1,4“), separat mit zwei DSP-Kanälen betrieben werden.

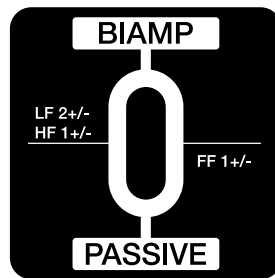


Abbildung 2.3 - Wahlschalter



Wechseln Sie niemals den Betriebsmodus, wenn der Lautsprecher angeschlossen ist. Zusätzlich zur Umschaltung ist der Wechsel des entsprechenden Presets an der Endstufe zwingend erforderlich.

Der Betrieb mit einem falschen Preset kann Teile des Lautspechers beschädigen.

3. Technische Daten

3.1 Datenblatt

	Betriebsart	
	Biamp	Passiv
Bestückung	2x 12" LF / 1x 1,4" HF	
Frequenzgang	65 - 18000Hz	
Belastbarkeit (Programm/Peak)	1400 / 2800W LF 220 / 440W HF	1400 / 2800W
Impedanz	4 Ω LF 8 Ω HF	4 Ω
Abstrahlwinkel (H x V)	60° x 40° oder 90° x 50°	
SPL max. / 1m	143dB	
Maße (H x B x T)	706 x 440 x 440mm	
Gewicht	33,1 kg	
Oberfläche	Warnex Strukturlack	

3.2 Anschlussdiagramm

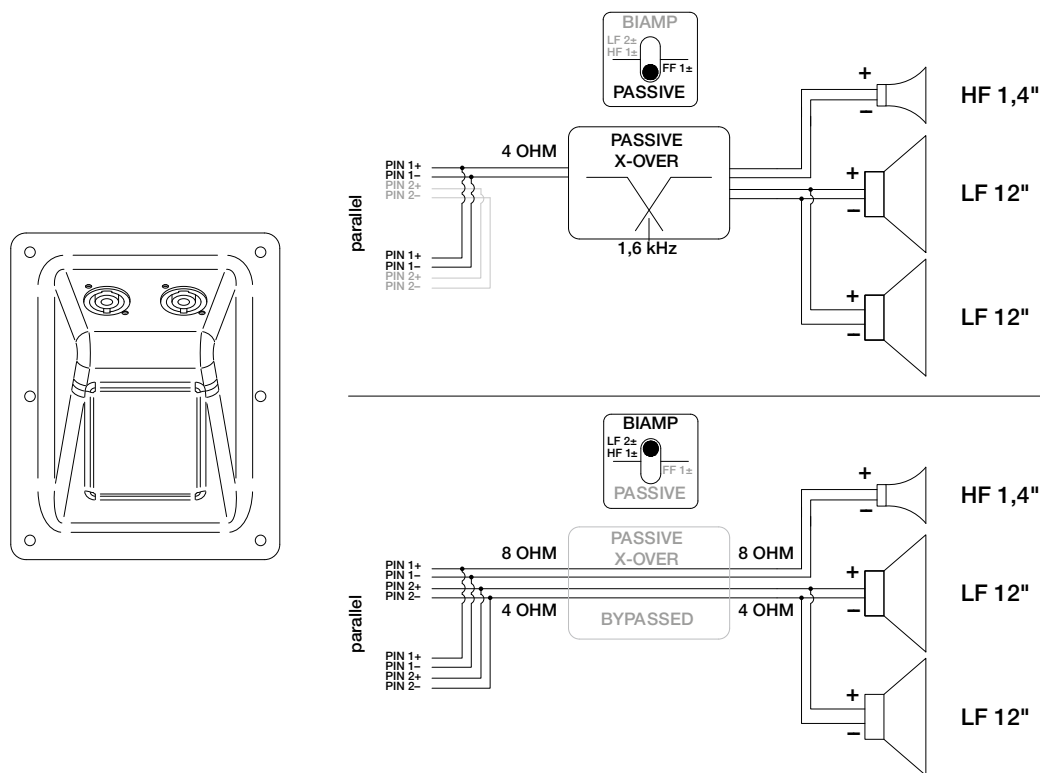


Abbildung 3.2 - Anschlussdiagramm

4. Inbetriebnahme

4.1 Aufbau

Der T24N Lautsprecher ist für den stehenden oder hängenden, vertikalen Betrieb konstruiert. Hierfür gibt es bei TWAUDIÖ verschiedenes Zubehör, um den Lautsprecher sicher zu befestigen.



Achten Sie darauf, dass alle Systemaufbauten auf festem, ebenem Untergrund stehen und dass der Untergrund mit dem Gesamtgewicht belastbar ist!



Sorgen Sie für eine sichere Befestigung der Lautsprecher, um Personen- und Sachschäden vorzubeugen. Sichern Sie gestapelte Lautsprecher fachgerecht, damit sie in beliebiger Richtung um 10° geneigt werden können, ohne umzufallen.



TWAUDIÖ empfiehlt für die Sicherung und Montage der Lautsprecher ausschließlich das von TWAUDIÖ spezifizierte Zubehör.



Beachten Sie beim Betrieb des T24N Lautsprechers ohne Frontgitter, dass das Hochtonhorn zusätzlich gegen Herausfallen gesichert werden muss! (Verkleben)

4.2 Drehen und Wechseln des Hochttonhorns

Standardmäßig ist das Hochttonhorn des T24N Lautsprechers so ausgerichtet, dass der horizontale Abstrahlwinkel 60° und der vertikale Abstrahlwinkel 40° beträgt. In einigen Situationen kann es von Vorteil sein, die Abstrahlcharakteristik im Hochttonbereich zu verändern. Hierfür können Sie das Standardhochttonhorn des T24N Lautsprechers gegen eine optionale $90^\circ \times 50^\circ$ Version austauschen. Gehen sie dazu folgendermaßen vor:

4.2.1 Drehen des Hochttonhorns

1. Legen Sie den T24N Lautsprecher auf die Rückseite mit dem Frontgitter nach oben. Achten Sie hierbei auf einen sauberen und rutschfesten Untergrund.
2. Um das Gitter des Lautsprechers zu entfernen, benötigen Sie einen Innensechsrund-Schlüssel TX25. Entfernen Sie alle Befestigungsschrauben des Frontgitters an der Ober- und Unterseite des Lautsprechers (4 Stück). Entfernen Sie anschließend das Frontgitter. Sichern Sie dabei den Lautsprecher mit einer zweiten Person gegen eventuelles Abheben/ Kippen und Wegrutschen.
3. Ziehen Sie den Horntrichter nach oben aus dem Hornfuß.
4. Drehen Sie den Horntrichter um 90° .
5. Stecken Sie den gedrehten Horntrichter in den Hornfuß. Drücken Sie hierzu auf den Horntrichter, bis dieser durch den Klickmechanismus wieder im Hornfuß einrastet. Überprüfen Sie daraufhin den festen Sitz des Horntrichters im Hornfuß.
6. Befestigen Sie das Gitter mit den dafür vorgesehenen Schrauben.



Beachten Sie beim Betrieb des T24N Lautsprechers ohne Frontgitter, dass das Hochttonhorn zusätzlich gegen Herausfallen gesichert werden muss! (Verkleben)

4.2.2 Wechseln des Hochtonhorns

1. Legen Sie den T24N Lautsprecher auf die Rückseite mit dem Frontgitter nach oben. Achten Sie hierbei auf einen sauberen und rutschfesten Untergrund.
2. Um das Gitter des Lautsprechers zu entfernen, benötigen Sie einen Innensechsrund-Schlüssel TX25. Entfernen Sie alle Befestigungsschrauben des Frontgitters an der Ober- und Unterseite des Lautsprechers (4 Stück). Entfernen Sie anschließend das Frontgitter. Sichern Sie dabei den Lautsprecher mit einer zweiten Person gegen eventuelles Abheben/ Kippen und Wegrutschen.
3. Ziehen Sie den Horntrichter nach oben aus dem Hornfuß.
4. Stecken Sie den zu wechselnden Horntrichter in den Hornfuß. Drücken Sie hierzu auf den Horntrichter, bis dieser durch den Klickmechanismus wieder im Hornfuß einrastet. Überprüfen Sie daraufhin den festen Sitz des Horntrichters im Hornfuß.
5. Befestigen Sie das Gitter mit den dafür vorgesehenen Schrauben.



WARNUNG

Beachten Sie beim Betrieb des T24N Lautsprechers ohne Frontgitter, dass das Hochtonhorn zusätzlich gegen Herausfallen gesichert werden muss! (Verkleben)

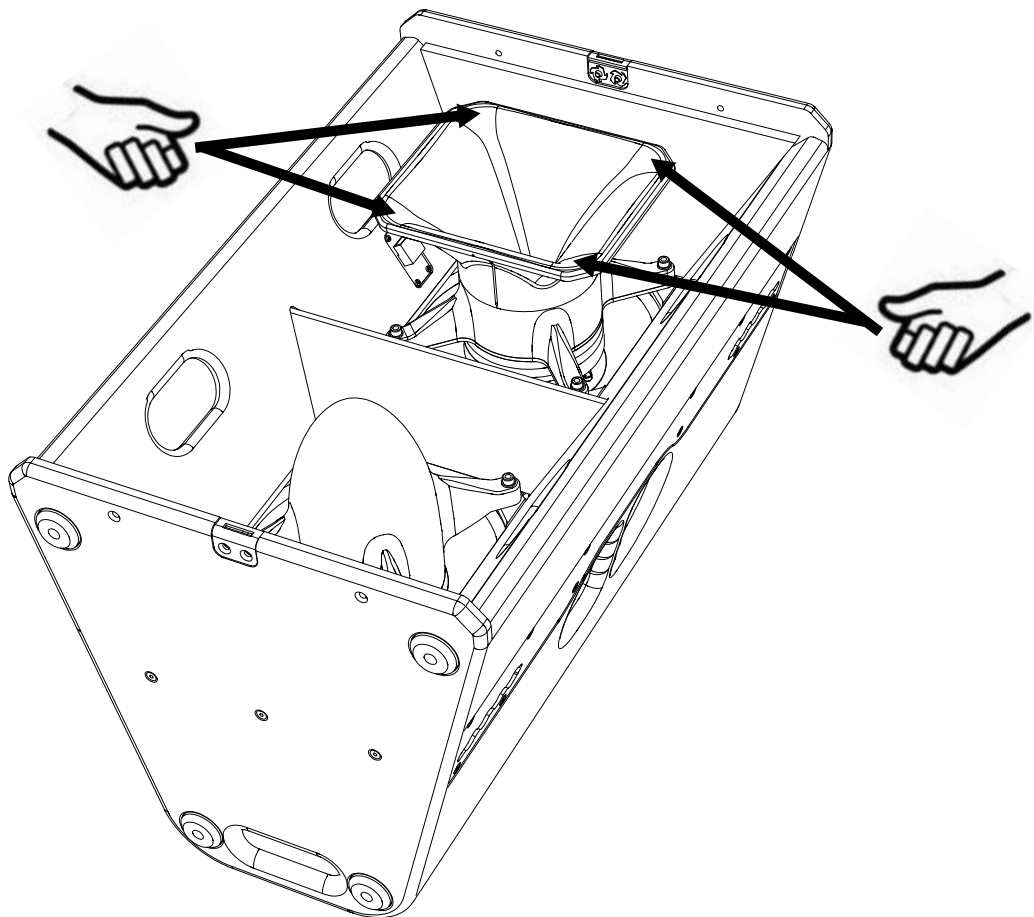


Abbildung 4.2.2 - Wechseln des Hochtonhorns

4.3 Betrieb

Der Betrieb des T24N Lautsprechers ist ausschließlich mit einem DSP-Controller möglich. Hierfür werden ausschließlich die von TWAUDIÖ entwickelten Presets empfohlen. Optimal hierfür sind die TWAUDIÖ Systemracks.



HINWEIS

Vergewissern Sie sich, dass das passende Preset geladen wurde, bevor Sie den Lautsprecher mit der Endstufe verbinden.

Die Verwendung eines falschen bzw. nicht von TWAUDIÖ zur Verfügung gestellten Presets, kann den Lautsprecher zerstören.



HINWEIS

Achten Sie auf die korrekte Dimensionierung Ihres Verstärkers. Eine falsche Auslegung kann zu einer Zerstörung des Lautsprechers führen.

Beachten Sie hierzu die technischen Daten im Kapitel 3.1 auf Seite 10.

4.4 Herstellen der Kabelverbindung

Um eine Kabelverbindung mit einem Verstärkerrack aus unserem Hause herzustellen muss wie folgt vorgegangen werden.



HINWEIS

Achten Sie auf einen ausreichend dimensionierten Kabelquerschnitt (mind. 1,5 mm²), um Leistungsverluste zu vermeiden. TWAUDIÖ empfiehlt hierfür die bei TWAUDIÖ erhältlichen Lautsprecherkabel.

Achten Sie bei den verwendeten Kabeln auf die richtige Polarität (+/-) und Pinbelegung (1/2). Fehler hierbei bewirken eine deutliche Veränderung im Klangverhalten des Lautsprechers oder können zur Beschädigung des Treibers führen.

Die Anschlussbelegung des T24N Lautsprechers entnehmen Sie Kapitel 3.2 "Anschlussdiagramm" auf Seite 10.

Die interne Verschaltung des T24N Lautsprechers macht es möglich, eine Parallelschaltung mehrerer Lautsprechereinheiten zu realisieren.

Beachten Sie, dass bei einer Parallelschaltung die Gesamtimpedanz der Lautsprecheranordnung sinkt.

Die Gesamtimpedanz und die daraus resultierende Leistung der Lautsprecheranordnung muss auf die Ausgangsleistung des Verstärkers angepasst sein.

5. Transport und Lagerung

Aufgrund des Eigengewichtes des T24N Lautsprechers, welches über 20 kg liegt, sind für die Bewegung und den Transport grundsätzlich zwei Personen notwendig.



HINWEIS

Um den Transport auch mit einer Person durchführen zu können, empfiehlt TWAUDIÖ den Einsatz des FDB30 Frontdollys. Alternativ ist auch der Transport im CaseT24 für T24N sinnvoll.

Beim Transport und bei der Lagerung ist besonders darauf zu achten, dass die Oberfläche und das Frontgitter des Lautsprechers nicht beschädigt werden. In freiliegende Holzoberflächen kann Feuchtigkeit eindringen und das Holz aufquellen lassen. Ein verbogenes oder zerbrochenes Frontgitter kann die empfindlichen Membranen der Treiber nicht mehr entsprechend schützen.

Ebenso beeinträchtigen größere Staubablagerungen die Funktionalität einer Lautsprecher-membran erheblich. Aus diesem Grund ist auf sichere, schonende, trockene und weitgehend staubfreie Bedingungen bei Transport und Lagerung zu achten.

Folgende Zubehörteile für Transport und Lagerung hält TWAUDIÖ für Sie bereit:

- CaseT24 (Flightcase für zwei T24N)
- CoverT24 (Schutzhülle)
- FDB30 (Frontdolly)

Die Originalverpackung ist für einen dauerhaften Lager- und Transportbetrieb ungeeignet

6. EG-Konformitätserklärung

Abschrift und Übersetzung der originalen EG-Konformitätserklärung:



Hiermit erklären wir, dass die nachstehend bezeichneten Komponenten in ihrer Konzeption und Bauart sowie in der von uns in Verkehr gebrachten Ausführung den Sicherheits- und Gesundheitsanforderungen der geltenden EG-Richtlinien entsprechen. Bei einer mit uns nicht abgestimmten Änderung, verliert diese Erklärung ihre Gültigkeit.

Diese Erklärung betrifft folgende Komponenten

- T24N-60
- T24N-90

sowie alle darauf basierenden Modellvarianten, sofern sie der originalen werksseitigen Ausführung entsprechen und keinerlei technische Modifikation erfahren haben.

Angewandte Richtlinien:

- 2001/95/EG
- 2011/65/EU

Angewandte nationale Normen und technische Spezifikationen:

- DIN EN 18800
- DIN EN ISO 12100
- DGUV Vorschrift 17 und 18
- EN 50581: 2013-02

Ludwigburg, den 01.04.14

A handwritten signature in black ink, appearing to read 'T. Wüstner', with a long horizontal stroke extending to the right.

Tobias Wüstner

7. Entsorgung

Die Entsorgung von Elektro-Altgeräten über den Hausmüll ist verboten.



Alle Produkte der TWAUDI GmbH sind sogenannte B2B-Produkte, d.h., sie werden von einem gewerblichen Betrieb an einen gewerblichen Betrieb weiterverkauft. TWAUDI Produkte, die das nebenstehende Mülltonnensymbol tragen, dürfen ausschließlich von TWAUDI entsorgt werden.

Für die fachgerechte Entsorgung von Altgeräten, die dieses Symbol noch nicht tragen, ist lt. Gesetz der Eigentümer zuständig. Dies betrifft alle Produkte, die vor dem 29.03.2010 ausgeliefert wurden. Dennoch steht TWAUDI Ihnen gerne auch in diesem Fall mit Rat und Tat zur Seite.

Wenden Sie sich bei Entsorgungsfragen an folgende Telefonnummer:

+49 (0) 71 41 - 48 89 89 0

Damit wendet auch TWAUDI diese EU-Richtlinie über Elektro- und Elektronik-Altgeräte (2012/19/EU) zum Schutz unserer Umwelt konsequent an.

TWAUDI ist unter folgender WEEE-Reg.-Nr. als Hersteller und Inverkehrbringer von Elektrogeräten bei der deutschen Registrierungsstelle EAR als B2B-Hersteller eingetragen:

DE54488702

Befolgen Sie verbindlich in Ländern außerhalb der EU die jeweiligen nationalen Bestimmungen.

TWAUDI GmbH
Osterholzallee 140
71636 Ludwigsburg

Telefon: + 49 (0) 71 41-48 89 89 0
Telefax: + 49 (0) 71 41-48 89 89 99
E-Mail: info@twaudio.de
WWW: www.twaudio.de